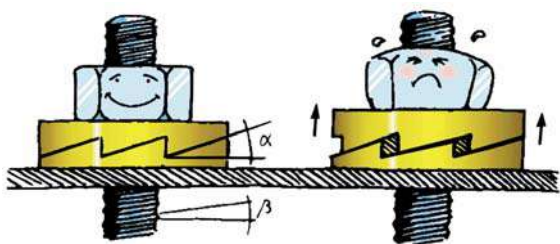


# Csavarbiztosítási rendszer



## Nord-Lock rendszer működése és előnyei

A svéd Nord-Lock csoport alakulásának kezdetétől a világ leghatékonyabb csavarbiztosítási rendszerének fejlesztésére és gyártására fókuszál. Termékei az önzárás elvét alapul véve kiváló hatékonysággal működnek közre az erős vibrációnak és dinamikus terhelésnek kitett csavarkötések biztosításában.



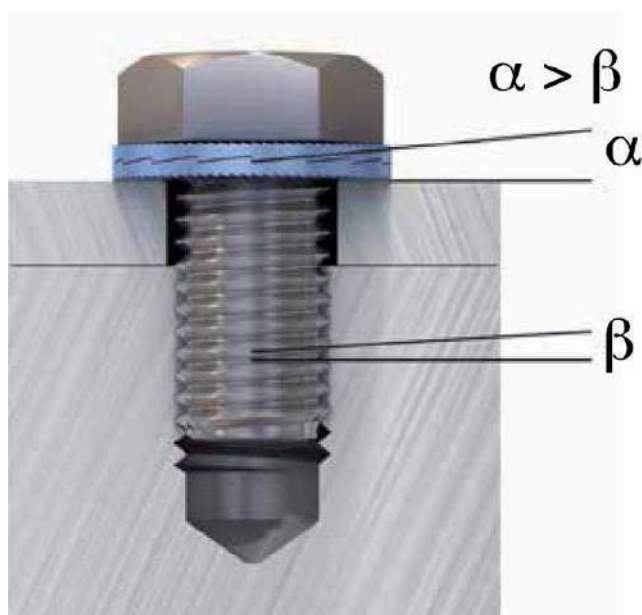
### Működési elv

A Nord-Lock alátétpár a súrlódás helyett a csavarszárban a meghúzás során ébredő szorítóerőt használja. A rögzítendő felülettel és a kötőelemmel érintkező külső oldalai sűrű sugárirányú, belső oldalai lejtős, ékszerű fogazással vannak ellátva. A kötés létrehozásakor a belső fogazás egymásba kapaszkodik, mialatt a külső fogak belemélyednek a felületbe, rögzítve az alátétpár két felét. Az alátétpár belső fogazásának emelkedési szöge ' $\alpha$ ' nagyobb a csavar menetemelkedési szögénél ' $\beta$ ', ami a lazulás irányába önzáróvá teszi a csavarkötést. Ez a kötés oldhatóságát nem gátolja, de a vibráció okozta lazulás ellen tökéletesen biztosít.

A Nord-Lock alátétpár nem csupán egy megbízható csavarbiztosítási rendszer, hanem használatával javulnak a csavarkötés általános jellemzői is.

### Nord-Lock alátétpár előnyei

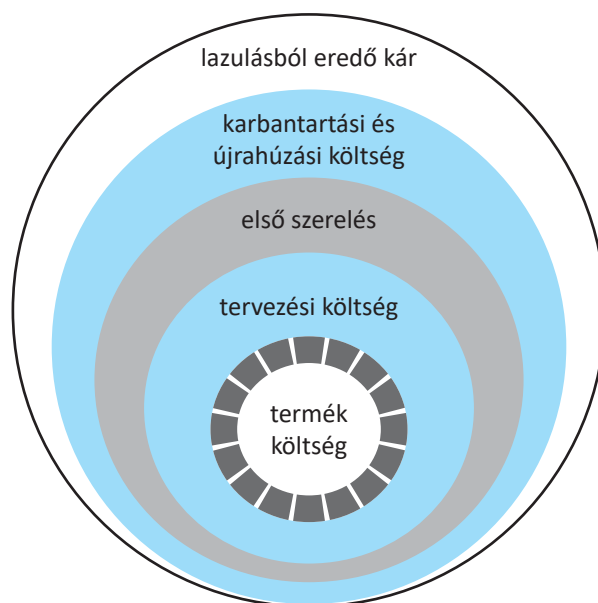
- megtartja a szorítóerőt, ezáltal biztosítja a csavarkötés feladatát
- gyors, könnyű szerelés hagyományos szerszámokkal
- kenőanyag jelenléte a csavarkötést nem befolyásolja
- kontrollált súrlódási feltételeket biztosít, emiatt precízebb a valós előfeszítés
- szabványos anyával/csavarral megegyező hőmérséklet karakterisztika
- újrahaznosítható – emellett a Nord-Lock alátétpár nem befolyásolja a kötőelem újrahaznosíthatóságát sem
- edzett alátétpár nagy terhelések esetén is alkalmazható
- növelt külső átmérővel rendelkező típusok oválfurathoz és peremes kötőelemekhez
- magas korrózióállósági jellemzők
- akár 12.9 (ASTM A574) minőségű kötőelemek biztosítására
- megbízható rögzítés rövid csavarszár esetén is
- önzáró hatás magas és alacsony előfeszítő erő esetén egyaránt létrejön
- újrahúzás nem szükséges
- ellenőrizhető működés
- elegáns termék, elegáns megoldás – modern mérnöki alkatrész



Nord-Lock a lazulás irányába önzáróvá teszi a csavarkötést

### Költséghatékonyság

Az alkalmazás működési élettartama során a Nord-Lock termékek alacsonyabb karbantartási költségek mellett növelik a működés megbízhatóságát, mialatt határozottan csökkentik a termelésleállások, balesetek és garanciális problémák kockázatait. Ebből adódóan egy Nord-Lock alátétpár bekerülési költsége önmagában nem összevethető egyéb egyszerű csavarbiztosításokéval.

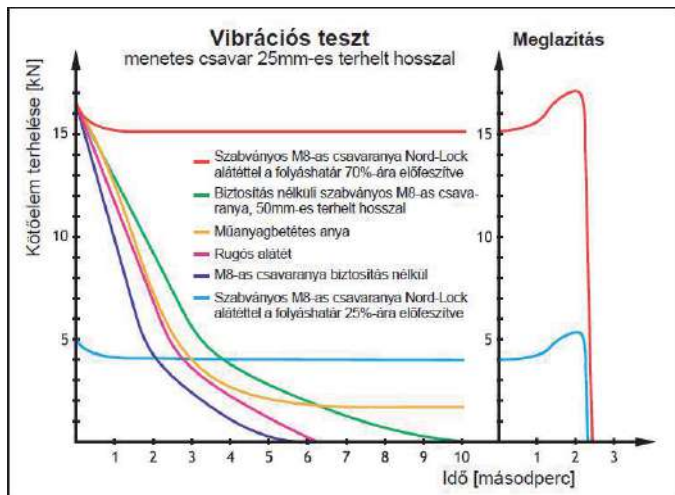


A Nord-Lock termékek a csavarbiztosítás teljes élettartama alatt felmerülő valós és esetleges költségeket tekintve rendkívül kifizetődők.

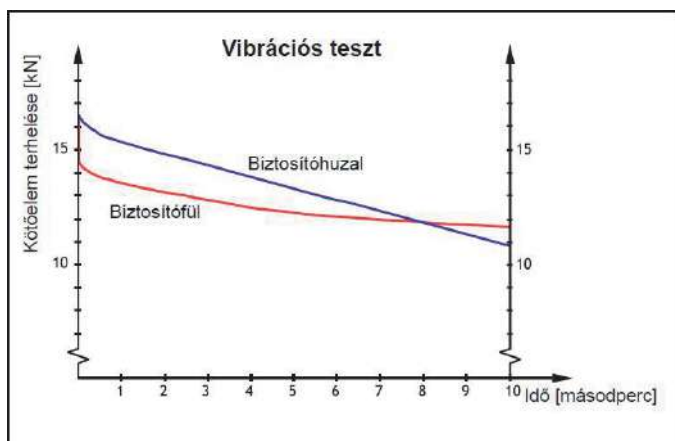
# Vizsgálatok, tanúsítványok, minőségbiztosítás

## Junker-féle vibrációs teszt

A Junker teszt (DIN 65151 szerint) a legkomolyabb vibrációs tesztnek tekinthető a csavarkötések vizsgálatában. A teszt folyamán a csavarkötést intenzív sugárirányú rezgő mozgásnak teszik ki, miközben a csavarkötés szorítóerejét folyamatosan mérjük.



A Junker teszt megmutatja, hogy a Nord-Lock alátétpár kiválóan biztosítja a csavarkötést; csupán egy minimális erőcsökkenés tapasztalható, ami a külső fogazás a végleges helyzetfelvételéből adódik. Az önzáró működésnek köszönhetően lazítás-kor a csavarszárban ébredő erő megnő, mivel az alátétpár két fele csak a belső lejtős fogazáson tud elmozdulni. A többi tesztelt csavarbiztosítási mód a teszten megbukott, mivel a csavarkötés erejének java részét lazulás miatt elveszíti.



Biztosítóhuzal és füles biztosítólemez esetén is jelentős erőcsökkenés tapasztalható

Győződjön meg a Nord-Lock csavarbiztosítás hatékonyságáról a saját szemével! Élő bemutatóval kapcsolatban, érdeklődjön kollégáinknál.

## Tanúsítványok és jóváhagyások

2008 januárjában a Nord-Lock a világon elsőként lett a DNV által tanúsított csavarbiztosítási rendszer. A termék biztonsága és minősége a TÜV által igazolt, és az alátétpár bizonyított a NASM 1312-7 szerinti repülőgépipari teszten is.

A legkiemelkedőbb tanúsítások:

- DIBt (Deutsches Institut für Bautechnik)
- DNV (Det Norske Veritas)
- EBA (Eisenbahn-Bundesamt)
- TÜV (Technischer Überwachungs-Verein)

## Minőség és környezetvédelem

- ISO 9001
- ISO 14001
- Dörken engedély a Delta Protekt® bevonat házon belüli felvitelére
- RoHS, ELV és Reach megfelelés
- teljes nyomon követhetőség

## Követhetőség

A Nord-Lock alátétek a gyártás minden folyamatában szigorú ellenőrzésen esnek át, hogy biztosan megfeleljenek a minőségi követelményeknek. Minden gyártási sorozat ellenőrző számmal rendelkezik, ami biztosítja a nyomon követhetőséget a teljes folyamat során, illetve bizonyítja, hogy eredeti Nord-Lock termék. Ezen sorozatszám nem csupán a csomagoláson, hanem a terméken lézerrel gravírozva is szerepel, ami az első szerelésig biztosítja a nyomon követést – még ömlesztett gyártási alkatrész kiszolgálás esetén is.



Nord-Lock alátéteken lézergravírozással szerepel a Nord-Lock márkanév, a sorozatszám és a típuskód.

# Nord-Lock alátétek használata és típusainak jellemzői

## Iparági alkalmazások

A Nord-Lock alátétek felhasználása számos iparági területen már elterjedt, melyek közül a jelentősebbek:

- energiaipar, erőművek
- bányászat, olajipar, kőfeldolgozás
- szerkezet és hídépítés
- gyártás és feldolgozás
- hajóipar
- személyszállító járművek: autó, busz, vasút
- teherszállító járművek
- erdészeti- és mezőgazdasági gépek
- munka- és erőgépek

## Előszerelt termék

A Nord-Lock alátéteket a gyártás során a lejtősen fogazott belső felülettel, egymással szemben párba ragasztják.

## Meghúzás, lazítás

A Nord-Lock alátétek szereléséhez kenőanyag használata ajánlott, amennyiben ez lehetséges. A meghúzáshoz ajánlott nyomatékértékeket a katalógus megfelelő oldalain feltüntetjük.

A Nord-Lock alátétek lelazítása a meghúzáshoz hasonlóan egyszerű. Fontos, hogy mivel a csavarbiztosítás nem súrlódáson alapul, a lazításhoz szükséges nyomték általában alacsonyabb a meghúzási nyomtékénál. Ebből adódóan a lazítási nyomték nem használható a biztosítás megfelelőségének ellenőrzésére.

## Többszöri felhasználás

A kenéssel szerelt Nord-Lock alátétek általában többször felhasználhatók, de mint bármely kötőelem esetében, előtte ajánlott ellenőrizni az állapotát. Figyeljen oda, hogy a lejtős fogazás egymással szemben helyezkedjen el, használjon kenőanyagot a súrlódási tényező csökkentésére.

## Használja ki a kenés előnyeit

A gyártó magas minőségű, alacsony tapadású kenőanyag használatát javasolja, a csavarkötés jellemzőinek javítása érdekében. Ez különösen előnyös nagyobb méretek és rozsdamentes acél alkalmazások esetében. A Nord-Lock alátétek tökéletesen biztosítják a csavarkötést száraz és kent körülmények között egyaránt.

### Kenés előnyei:

- többszöri felhasználás lehetősége javul
- alacsonyabb súrlódás, kiszámíthatóbb kötőerő
- könnyebb meghúzás és lazítás
- alacsonyabb menetsúrlódás és csavaró feszültség
- megelőzi a menetek károsodását és berágódást
- további korrózióvédelmet biztosít

## Beépítési módok



### Menetes furat

Nord-Lockot használhatja menetes furatba csavart csavarok esetén.



### Süllyesztett furat

A normál Nord-Lock alátétek DIN 974 szerint kialakított süllyesztett furatba illeszkednek.



### Átmenő furat

Két Nord-Lock alátétpár szükséges az anya és a csavarfej alá egyaránt. Tartson ellent a csavarnak az anya meghúzásakor.



### Ászokcsavar

Nord-Lock alátétpár használatakor nem lesz szüksége ragasztóanyagra az ászokcsavar rögzítéséhez.



### Növelt átmérőjű Nord-Lock

Nagyobb furatátmérő, oválfurat és lágyabb anyagok esetén, az optimális felületi terheléeloszlás érdekében használjon peremes kötőelemet és SP típusú (növelt külső átmérőjű) Nord-Lock alátétet.



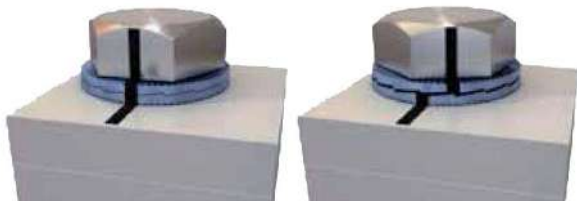
### Mikor nem alkalmazható?

- nem rögzített kontaktfelület
- túl kemény kontaktfelület
- puha kontaktfelület, pl. műanyag, fa
- nem előfeszített csavarkötés

# Nord-Lock alátétek használata és típusainak jellemzői

## Csavarbiztosítás működésének ellenőrzése

Amennyiben az alábbi két kritérium teljesül, biztos lehet benne, hogy a Nord-Lock alátétpár csavarbiztosítási funkciója rendben működik:



Nord-Lock alátéttel biztosított csavarkötés lazításakor ellenőrizze, hogy elmozdulás csak a belső lejtős fogazások között történik.

Szétszerelés után a kötőelem és a munkadarab Nord-Lock alátéttel érintkező felületein a külső fogazás benyomódási nyomainak kell látszania.

	Acél alátétpár	Rozsdamentes acél (SS) alátétpár	254 SMO® alátétpár	Nord-Lock X-széria acél alátétpár
Acéltípus (EN)	EN 1.7182 vagy ekvivalens	EN 1.4404 vagy ekvivalens	EN 1.4547 vagy ekvivalens	EN 1.7225 vagy ekvivalens
Alkalmazási példák	általános acél alkalmazások	általános rozsdamentes acél alkalmazások, klór és savmentes környezetben	sós vizes alkalmazások, pumpák, kloridos környezet, hőcserélők, nukleáris, sóatlanító, élelmiszeripari és orvosi berendezések	általános acél alkalmazások
Csavarméretek	M3-M130 (lásd 6. oldal)	M3-M80 (lásd 8. oldal)	M3-M39 (lásd 9. oldal)	M6-M20 (lásd 10. oldal)
Alátét típusok	normál külső átmérő (NL-3-DP – NL-130-DP) növelt külső átmérő (NL-3,5-SP-DP – NL-36-SP-DP)	normál külső átmérő (NL-3-SS – NL-80-SS) növelt külső átmérő (NL-3,5-SP-SS – NL-30-SP-SS)	normál külső átmérő (NL-3-SS-SMO254 – NL-39-SS-SMO254) növelt külső átmérő (NL-3,5-SP-SS-SMO254 – NL-27-SP-SS-SMO254)	normál külső átmérő (NLX-6-DP – NLX-20-DP) növelt külső átmérő (NLX-6-SP-DP – NLX-16-SP-DP)
Hőkezelés	teljesen átédzett	felületédzett	felületédzett	teljesen átédzett
Felületkezelés	Delta Protekt® KL100 alapbevonaton VH302GZ fedőréteg			Delta Protekt® KL100 alapbevonaton VH302GZ fedőréteg
Gravírozás	fZn	SS	254	fZn
Keménység*	≥ 465 HV1	≥ 520 HV0,05	≥ 600 HV0,05	≥ 485 HV1
Korrózióállóság	min. 600 óra sósködben (ISO 9227 szerint)	PREN 27**	PREN 45**	min. 600 óra sósködben (ISO 9227 szerint)
Csavarminőség	max. 12.9	max. A4-80	max. A4-80	max. 12.9
Hőmérséklet***	-20°C - 200°C	-160°C - 500°C	-160°C - 500°C	-40°C - 150°C

\* Ahhoz, hogy a Nord-Lock alátétpár csavarbiztosítási feladatát ellássa, az érintkező felületek keménységének alacsonyabbnak kell lennie a Nord-Lock alátétek fenti keménységénél.

\*\* PREN (lyukkorróziós index) = %Cr + 3,3x%Mo + 16x%N. A táblázat értékei a termék nyersanyagára vonatkoznak. Magasabb PREN érték jobb korrózióállóságot jelent.

\*\*\* A hőmérsékletajánlások a nyersanyag beszállítójától kapott információkon alapulnak. Ezen tartományon belül a hőmérséklet nincs hatással az alátét funkcionalitására.

# Acél anyagminőségű Nord-Lock alátétpár

EN 1.7182 vagy ekvivalens alapanyag, Delta Protekt® bevonat, teljesen átedzett

Cikkszám	Menet		Belső Ø	Külső Ø	Vastagság	Csomag egység	Súly
	Metrikus	UNC	d [mm]	D [mm]	T [mm]	[pár]	kg/100pár
NL-3-DP	M3	#5	3,4	7	1,8	200	0,03
NL-3,5-DP	M3,5	#6	3,9	7,6	1,8	200	0,04
NL-3,5-SP-DP	M3,5	#6	3,9	9	1,8	200	0,06
NL-4-DP	M4	#8	4,4	7,6	1,8	200	0,04
NL-4-SP-DP	M4	#8	4,4	9	1,8	200	0,06
NL-5-DP	M5	#10	5,4	9	1,8	200	0,05
NL-5-SP-DP	M5	#10	5,4	10,8	1,8	200	0,11
NL-6-DP	M6		6,5	10,8	1,8	200	0,07
NL-6-SP-DP	M6		6,5	13,5	2,5	200	0,2
NL-1/4"-DP		1/4"	7,2	11,5	2,5	200	0,11
NL-1/4"-SP-DP		1/4"	7,2	13,5	2,5	200	0,18
NL-8-DP	M8	5/16"	8,7	13,5	2,5	200	0,15
NL-8-SP-DP	M8	5/16"	8,7	16,6	2,5	200	0,28
NL-3/8"-DP		3/8"	10,3	16,6	2,5	200	0,23
NL-3/8"-SP-DP		3/8"	10,3	21	2,5	200	0,48
NL-10-DP	M10		10,7	16,6	2,5	200	0,22
NL-10-SP-DP	M10		10,7	21	2,5	200	0,47
NL-11-DP	M11	7/16"	11,4	18,5	2,5	200	0,29
NL-12-DP	M12		13	19,5	2,5	200	0,29
NL-12-SP-DP	M12		13	25,4	3,4	100	0,93
NL-1/2"-DP		1/2"	13,5	19,5	2,5	200	0,27
NL-1/2"-SP-DP		1/2"	13,5	25,4	3,4	100	0,9
NL-14-DP	M14	9/16"	15,2	23	3,4	100	0,56
NL-14-SP-DP	M14	9/16"	15,2	30,7	3,4	100	1,41
NL-16-DP	M16	5/8"	17	25,4	3,4	100	0,67
NL-16-SP-DP	M16	5/8"	17	30,7	3,4	100	1,28
NL-18-DP	M18		19,5	29	3,4	100	0,89
NL-18-SP-DP	M18		19,5	34,5	3,4	100	1,58
NL-3/4"-DP		3/4"	20	30,7	3,4	100	1,05
NL-3/4"-SP-DP		3/4"	20	39	3,4	100	2,21
NL-20-DP	M20		21,4	30,7	3,4	100	0,93
NL-20-SP-DP	M20		21,4	39	3,4	100	2,09
NL-22-DP	M22	7/8"	23,4	34,5	3,4	100	1,25
NL-22-SP-DP	M22	7/8"	23,4	42	4,6	50	3,19
NL-24-DP	M24		25,3	39	3,4	100	1,74
NL-24-SP-DP	M24		25,3	48,5	4,6	50	4,51
NL-1"-DP		1"	27,9	39	3,4	100	1,53
NL-1"-SP-DP		1"	27,9	48,5	4,6	50	4,2
NL-27-DP	M27		28,4	42	5,8	50	3,14
NL-27-SP-DP	M27		28,4	48,5	5,8	25	5,27
NL-30-DP	M30	1 1/8"	31,4	47	5,8	50	4,1
NL-30-SP-DP	M30	1 1/8"	31,4	58,5	6,6	25	8,58
NL-33-DP	M33	1 1/4"	34,4	48,5	5,8	25	3,89
NL-33-SP-DP	M33	1 1/4"	34,4	58,5	6,6	25	8
NL-36-DP	M36	1 3/8"	37,4	55	5,8	25	5,49
NL-36-SP-DP	M36	1 3/8"	37,4	63	6,6	25	9,15
NL-39-DP	M39	1 1/2"	40,4	58,5	5,8	25	5,89
NL-42-DP	M42		43,2	63	5,8	25	7,97
NL-45-DP	M45	1 3/4"	46,2	70	7	25	10,2
NL-48-DP	M48		49,6	75	7	25	12
NL-52-DP	M52	2"	53,6	80	7	25	13
NL-56-DP	M56	2 1/4"	59,1	85	7	10	13,5
NL-60-DP	M60		63,1	90	7	10	15,2
NL-64-DP	M64	2 1/2"	67,1	95	7	10	16,7
NL-68-DP	M68		71,1	100	9,5	1	28,2
NL-72-DP	M72		75,1	105	9,5	1	30,7
NL-76-DP	M76	3"	79,1	110	9,5	1	33,3
NL-80-DP	M80	3 1/8"	83,1	115	9,5	1	36
NL-85-DP	M85		88,1	120	9,5	1	37,8
NL-90-DP	M90		92,4	130	9,5	1	47,7
NL-95-DP	M95		97,4	135	9,5	1	49,8
NL-100-DP	M100	4"	103,4	145	9,5	1	58,9
NL-105-DP	M105		108,4	150	9,5	1	61,3
NL-110-DP	M110		113,4	155	9,5	1	63,5
NL-115-DP	M115		118,4	165	9,5	1	75,3
NL-120-DP	M120		123,4	170	9,5	1	77,9
NL-125-DP	M125		128,4	173	9,5	1	76,6
NL-130-DP	M130	5"	133,4	178	9,5	1	79,2

## Tűrések:

NL-3-DP - NL-8-DP; NL-10-DP - NL-42-DP; NL-45-DP - NL-130-DP;	d ±0,1mm d ±0,2mm d +0,-0mm	NL-3-DP - NL-8-DP; NL-10-DP - NL-42-DP; NL-45-DP - NL-130-DP;	D ±0,2mm D ±0,3mm D +0/-2,0mm	NL-3-DP - NL-42-DP; NL-45-DP - NL-130-DP;	T ±0,25mm T ±0,75mm
---	-----------------------------------	---	-------------------------------------	--	------------------------

Kívétel: a T=6,6mm vastagságú alátétek vastagságának tűrése +0/-0,5mm.

# Acél anyagminőségű Nord-Lock alátétpár

## Meghúzási nyomatékok

### 8.8 minőségű horganyzott acél csavarral szerelt acél Nord-Lock alátétpár

Alátét	Csavar méret	Menet emelkedés [mm]	Olaj, GF=75% $\mu$ h=0,15 $\mu$ h=0,19		Cu/C paszta, GF=75% $\mu$ h=0,13 $\mu$ h=0,18		Száraz, GF=62% $\mu$ h=0,18 $\mu$ h=0,2	
			Nyomaték [Nm]	Szorító erő [kN]	Nyomaték [Nm]	Szorító erő [kN]	Nyomaték [Nm]	Szorító erő [kN]
NL-3-DP	M3	0,5	1,7	2,4	1,5	2,4	1,5	2
NL-4-DP	M4	0,7	3,8	4,2	3,6	4,2	3,5	3,5
NL-5-DP	M5	0,8	7,5	6,8	6,9	6,8	6,8	5,6
NL-6-DP	M6	1	13,1	9,7	12,1	9,7	11,9	8
NL-8-DP	M8	1,25	32	18	29	18	29	15
NL-10-DP	M10	1,5	62	28	57	28	56	23
NL-12-DP	M12	1,75	107	40	98	40	97	33
NL-14-DP	M14	2	170	55	157	55	155	46
NL-16-DP	M16	2	260	75	240	75	237	62
NL-18-DP	M18	2,5	364	92	336	92	331	76
NL-20-DP	M20	2,5	510	118	470	118	464	97
NL-22-DP	M22	2,5	696	146	642	146	635	120
NL-24-DP	M24	3	878	169	809	169	800	140
NL-27-DP	M27	3	1284	221	1183	221	1171	182
NL-30-DP	M30	3,5	1750	269	1613	269	1596	222
NL-33-DP	M33	3,5	2360	333	2173	333	2155	275
NL-36-DP	M36	4	3043	392	2803	392	2776	324
NL-39-DP	M39	4	3931	468	3619	468	3589	387
NL-42-DP	M42	4,5	4860	538	4476	538	4436	445

Cu/C paszta = Réz/grafit szilárd kenőpaszta (Molykote® 1000)

Olaj = WD40

GF = százalékos érték a folyáshatárhoz képest

$\mu$ h = súrlódási együttható a menetekben

$\mu$ h = súrlódási együttható a fej alatt

1N = 0,225 lb

1Nm=0,738 ft-lb

A menetek súrlódási együtthatója tesztek során igazolt elvi érték. A fej alatti súrlódási együttható teszten mért érték. Egyéb csavarminőség esetén ajánlott nyomatékokról érdeklődjön kollégáinknál.

### 10.9 minőségű bevonat nélküli acél csavarral szerelt acél Nord-Lock alátétpár

Alátét	Csavar méret	Menet emelkedés [mm]	Olaj, GF=71% $\mu$ h=0,15 $\mu$ h=0,15		Cu/C paszta, GF=75% $\mu$ h=0,13 $\mu$ h=0,15	
			Nyomaték [Nm]	Szorító erő [kN]	Nyomaték [Nm]	Szorító erő [kN]
NL-3-DP	M3	0,5	2	3,2	2	3,4
NL-4-DP	M4	0,7	4,5	5,6	4,5	5,9
NL-5-DP	M5	0,8	8,9	9,1	8,9	9,6
NL-6-DP	M6	1	15,5	12,9	15,5	13,6
NL-8-DP	M8	1,25	37	23	37	25
NL-10-DP	M10	1,5	73	37	73	39
NL-12-DP	M12	1,75	126	54	126	57
NL-14-DP	M14	2	201	74	201	78
NL-16-DP	M16	2	307	100	306	106
NL-18-DP	M18	2,5	430	123	429	130
NL-20-DP	M20	2,5	602	156	600	165
NL-22-DP	M22	2,5	821	194	818	205
NL-24-DP	M24	3	1036	225	1034	238
NL-27-DP	M27	3	1514	294	1509	310
NL-30-DP	M30	3,5	2064	358	2058	378
NL-33-DP	M33	3,5	2783	443	2772	468
NL-36-DP	M36	4	3589	522	3576	551
NL-39-DP	M39	4	4632	624	4614	659
NL-42-DP	M42	4,5	5731	716	5709	757

### 12.9 minőségű bevonat nélküli acél csavarral szerelt acél Nord-Lock alátétpár

Alátét	Csavar méret	Menet emelkedés [mm]	Olaj, GF=71% $\mu$ h=0,15 $\mu$ h=0,13		Cu/C paszta, GF=75% $\mu$ h=0,13 $\mu$ h=0,14	
			Nyomaték [Nm]	Szorító erő [kN]	Nyomaték [Nm]	Szorító erő [kN]
NL-3-DP	M3	0,5	2,2	3,9	2,3	4,1
NL-4-DP	M4	0,7	5,1	6,7	5,3	7,1
NL-5-DP	M5	0,8	10	10,9	10,3	11,5
NL-6-DP	M6	1	17,4	15,4	18	16,3
NL-8-DP	M8	1,25	42	28	43	30
NL-10-DP	M10	1,5	82	44	85	47
NL-12-DP	M12	1,75	142	65	146	68
NL-14-DP	M14	2	226	89	233	94
NL-16-DP	M16	2	345	120	355	127
NL-18-DP	M18	2,5	483	148	498	156
NL-20-DP	M20	2,5	676	188	696	198
NL-22-DP	M22	2,5	921	233	948	246
NL-24-DP	M24	3	1165	270	1199	286
NL-27-DP	M27	3	1700	352	1749	372
NL-30-DP	M30	3,5	2318	430	2385	454
NL-33-DP	M33	3,5	3124	532	3213	562
NL-36-DP	M36	4	4029	626	4145	662
NL-39-DP	M39	4	5199	748	5346	790
NL-42-DP	M42	4,5	6434	860	6617	908

# Rozsdamentes acél anyagminőségű Nord-Lock alátétpár

EN 1.4404 (AISI 316L) vagy ekvivalens alapanyag, felületedzett

EN 1.4404 (AISI 316L) ausztenites szerkezetű, króm-nikkel ötvöztetésű rozsdamentes acél anyagminőség molibdén tartalommal. Ezen acéltípus kifejezetten alacsony széntartalommal rendelkezik a króm-karbid kiválás kockázatának csökkentése érdekében. Az EN 1.4404 az egyik leggyakrabban használt rozsdamentes acél anyagminőség, melyből gyártott Nord-Lock alátétpár a legtöbb klór- és savmentes rozsdamentes acél alkalmazás számára megfelelő kivitel.

## Méretválaszték

Cikkszám	Menet		Belső Ø	Külső Ø	Vastagság	Csomag egység	Súly
	Metrikus	UNC	d [mm]	D [mm]	T [mm]	[pár]	kg/100pár
NL-3-SS	M3	#5	3,4	7	2,2	200	0,04
NL-3,5-SS	M3,5	#6	3,9	7,6	2,2	200	0,04
NL-3,5-SP-SS	M3,5	#6	3,9	9	2,2	200	0,07
NL-4-SS	M4	#8	4,4	7,6	2,2	200	0,04
NL-4-SP-SS	M4	#8	4,4	9	2,2	200	0,07
NL-5-SS	M5	#10	5,4	9	2,2	200	0,06
NL-5-SP-SS	M5	#10	5,4	10,8	2,2	200	0,11
NL-6-SS	M6		6,5	10,8	2,2	200	0,09
NL-6-SP-SS	M6		6,5	13,5	2	200	0,16
NL-1/4"-SS		1/4"	7,2	11,5	2,2	200	0,09
NL-1/4"-SP-SS		1/4"	7,2	13,5	2,2	200	0,15
NL-8-SS	M8	5/16"	8,7	13,5	2	200	0,12
NL-8-SP-SS	M8	5/16"	8,7	16,6	2	200	0,23
NL-3/8"-SS		3/8"	10,3	16,6	2	200	0,19
NL-3/8"-SP-SS		3/8"	10,3	21	2	200	0,38
NL-10-SS	M10		10,7	16,6	2	200	0,18
NL-10-SP-SS	M10		10,7	21	2	200	0,37
NL-11-SS	M11	7/16"	11,4	18,5	2,2	200	0,26
NL-12-SS	M12		13	19,5	2	200	0,23
NL-12-SP-SS	M12		13	25,4	3	100	0,82
NL-1/2"-SS		1/2"	13,5	19,5	2	200	0,22
NL-1/2"-SP-SS		1/2"	13,5	25,4	3,2	100	0,8
NL-14-SS	M14	9/16"	15,2	23	3	100	0,49
NL-14-SP-SS	M14	9/16"	15,2	30,7	3,2	100	1,31
NL-16-SS	M16	5/8"	17	25,4	3	100	0,59
NL-16-SP-SS	M16	5/8"	17	30,7	3,2	100	1,13
NL-18-SS	M18		19,5	29	3,2	100	0,8
NL-18-SP-SS	M18		19,5	34,5	3,2	100	1,56
NL-3/4"-SS		3/4"	20	30,7	3,2	100	0,96
NL-3/4"-SP-SS		3/4"	20	39	3,2	100	2,1
NL-20-SS	M20		21,4	30,7	3	100	0,82
NL-20-SP-SS	M20		21,4	39	3,2	100	2,06
NL-22-SS	M22	7/8"	23,4	34,5	3,2	100	1,23
NL-22-SP-SS	M22	7/8"	23,4	42	3,2	50	2,22
NL-24-SS	M24		25,3	39	3,2	100	1,59
NL-24-SP-SS	M24		25,3	48,5	3,2	50	3,5
NL-1"-SS		1"	27,9	39	3,2	100	1,42
NL-1"-SP-SS		1"	27,9	48,5	3,2	50	2,79
NL-27-SS	M27		28,4	42	6,8	50	3,45
NL-27-SP-SS	M27		28,4	48,5	6,8	25	5,34
NL-30-SS	M30	1 1/8"	31,4	47	6,8	50	4,49
NL-30-SP-SS	M30	1 1/8"	31,4	58,5	6,8	25	9,18
NL-33-SS	M33	1 1/4"	34,4	48,5	6,8	25	4,28
NL-36-SS	M36	1 3/8"	37,4	55	6,8	25	5,96
NL-39-SS	M39	1 1/2"	40,4	58,5	6,8	25	6,74
NL-42-SS	M42		43,2	63	6,8	25	7,5
NL-45-SS	M45	1 3/4"	46,2	70	6,8	25	10,2
NL-48-SS	M48		49,6	75	6,8	25	12
NL-52-SS	M52	2"	53,6	80	9	1	18,04
NL-56-SS	M56	2 1/4"	59,1	85	9	1	21,3
NL-60-SS	M60		63,1	90	9	1	23,5
NL-64-SS	M64	2 1/2"	67,1	95	9	1	25,8
NL-68-SS	M68		71,1	100	9	1	28,2
NL-72-SS	M72		75,1	105	9	1	30,7
NL-76-SS	M76	3"	79,1	110	9	1	33,3
NL-80-SS	M80	3 1/8"	83,1	115	9	1	36

## Tűrések:

NL-3-SS - NL-8-SS; NL-10-SS - NL-42-SS; NL-45-SS - NL-80-SS;	d ±0,1mm d ±0,2mm d +0,5/-0mm
NL-3-SS - NL-24-SS; NL-27-SS - NL-42-SS; NL-45-SS - NL-80-SS;	D ±0,2mm D ±0,3mm D +0/-2,0mm
NL-3-SS - NL-24-SS; NL-27-SS - NL-42-SS; NL-45-SS - NL-80-SS;	T ±0,25mm T ±0,5mm T ±0,75mm

## Meghúzási nyomatékok

Molykote® 1000 pasztával kent rozsdamentes acél csavarral szerelt rozsdamentes acél Nord-Lock alátétpár.

Alátét	Csavar méret	Menet emelkedés [mm]	A4-70, Cu/C paszta GF=65% μ <sub>h</sub> =0,13 μ <sub>h</sub> =0,13		A4-80, Cu/C paszta GF=65% μ <sub>h</sub> =0,13 μ <sub>h</sub> =0,13	
			Nyomaték [Nm]	Szorító erő [kN]	Nyomaték [Nm]	Szorító erő [kN]
NL-3-SS	M3	0,5	0,8	1,5	1,1	2
NL-4-SS	M4	0,7	1,8	2,6	2,4	3,4
NL-5-SS	M5	0,8	3,6	4,1	4,8	5,5
NL-6-SS	M6	1	6,3	5,9	8,4	7,8
NL-8-SS	M8	1,25	15	11	20	14
NL-10-SS	M10	1,5	30	17	39	23
NL-12-SS	M12	1,75	51	25	68	33
NL-14-SS	M14	2	81	34	108	45
NL-16-SS	M16	2	124	46	165	61
NL-18-SS	M18	2,5	173	56	231	75
NL-20-SS	M20	2,5	242	72	323	95
NL-22-SS	M22	2,5	330	89	440	118
NL-24-SS	M24	3	418	103	557	137
NL-27-SS	M27	3	609	134	812	179
NL-30-SS	M30	3,5	831	164	1108	219
NL-36-SS	M36	4	1444	239	1925	319

Cu/C paszta = Réz/grafit szilárd kenőpaszta (Molykote® 1000)

GF = százalékos érték a folyóhatárhoz képest

μ<sub>h</sub> = súrlódási együttható a menetekben

μ<sub>h</sub> = súrlódási együttható a fej alatt

1N = 0,225 lb

1Nm = 0,738 ft-lb

A menetek súrlódási együtthatója tesztek során igazolt elvi érték. A fej alatti súrlódási együttható teszten mért érték. Egyéb csavarminőség esetén ajánlott nyomatékokról érdeklődjön kollégáinknál.



## 254 SMO® anyagminőségű Nord-Lock alátétpár

254 SMO® egy magas minőségű, ausztenites szerkezetű rozsdamentes acél anyagminőség (EN 1.4547) kiváló mechanikai és korrózióállósági jellemzőkkel. Magas króm, nikkel, molibdén és nitrogén tartalmának köszönhetően jól ellenáll a lyukkorrózióknak és reszkorrózióknak. A Nord-Lock 254 SMO® alapanyagú alátétek használhatók kloridos eljárásokban, sós vizes alkalmazásokban és környezetben, ahol az EN 1.4404 (AISI 316L) alapanyagból készült rozsdamentes acél alátétek használata nem javasolt.

### Méretválaszték

Cikkszám	Menet		Belső Ø	Külső Ø	Vastagság	Csomag egység	Súly
	Metrikus	UNC	d [mm]	D [mm]	T [mm]	[pár]	kg/100pár
NL-3-SS-SMO254	M3	#5	3,4	7	2,2	200	0,04
NL-3,5-SS-SMO254	M3,5	#6	3,9	7,6	2,2	200	0,04
NL-3,5-SP-SS-SMO254	M3,5	#6	3,9	9	2,2	200	0,07
NL-4-SS-SMO254	M4	#8	4,4	7,6	2,2	200	0,04
NL-4-SP-SS-SMO254	M4	#8	4,4	9	2,2	200	0,07
NL-5-SS-SMO254	M5	#10	5,4	9	2,2	200	0,06
NL-5-SP-SS-SMO254	M5	#10	5,4	10,8	2,2	200	0,11
NL-6-SS-SMO254	M6		6,5	10,8	2,2	200	0,09
NL-6-SP-SS-SMO254	M6		6,5	13,5	2	200	0,16
NL-1/4"-SS-SMO254		1/4"	7,2	11,5	2,2	200	0,09
NL-1/4"-SP-SS-SMO254		1/4"	7,2	13,5	2,2	200	0,15
NL-8-SS-SMO254	M8	5/16"	8,7	13,5	2	200	0,12
NL-8-SP-SS-SMO254	M8	5/16"	8,7	16,6	2,2	200	0,22
NL-3/8"-SS-SMO254		3/8"	10,3	16,6	2	200	0,19
NL-3/8"-SP-SS-SMO254		3/8"	10,3	21	2,2	200	0,38
NL-10-SS-SMO254	M10		10,7	16,6	2	200	0,18
NL-10-SP-SS-SMO254	M10		10,7	21	2,2	200	0,37
NL-11-SS-SMO254	M11	7/16"	11,4	18,5	2,2	200	0,26
NL-12-SS-SMO254	M12		13	19,5	2	200	0,23
NL-12-SP-SS-SMO254	M12		13	25,4	3,2	100	0,83
NL-1/2"-SS-SMO254		1/2"	13,5	19,5	2	200	0,23
NL-1/2"-SP-SS-SMO254		1/2"	13,5	25,4	3	100	0,8
NL-14-SS-SMO254	M14	9/16"	15,2	23	3	100	0,49
NL-14-SP-SS-SMO254	M14	9/16"	15,2	30,7	3	100	1,13
NL-16-SS-SMO254	M16	5/8"	17	25,4	3	100	0,59
NL-16-SP-SS-SMO254	M16	5/8"	17	30,7	3,2	100	1,13
NL-18-SS-SMO254	M18		19,5	29	3,2	100	0,8
NL-18-SP-SS-SMO254	M18		19,5	34,5	3,2	100	1,56
NL-3/4"-SS-SMO254		3/4"	20	30,7	3,2	100	0,96
NL-3/4"-SP-SS-SMO254		3/4"	20	39	3,2	100	2,14
NL-20-SS-SMO254	M20		21,4	30,7	3	100	0,83
NL-20-SP-SS-SMO254	M20		21,4	39	3,2	100	1,98
NL-22-SS-SMO254	M22	7/8"	23,4	34,5	3,2	100	1,19
NL-22-SP-SS-SMO254	M22	7/8"	23,4	42	3,2	50	2,44
NL-24-SS-SMO254	M24		25,3	39	3,2	100	1,65
NL-24-SP-SS-SMO254	M24		25,3	48,5	3,2	50	3,5
NL-1"-SS-SMO254		1"	27,9	39	3,2	100	1,42
NL-1"-SP-SS-SMO254		1"	27,9	48,5	5,8	50	5,4
NL-27-SS-SMO254	M27		28,4	42	5,8	50	3,1
NL-27-SP-SS-SMO254	M27		28,4	48,5	5,8	25	5,34
NL-30-SS-SMO254	M30	1 1/8"	31,4	47	5,8	50	4,04
NL-33-SS-SMO254	M33	1 1/4"	34,4	48,5	5,8	25	3,86
NL-36-SS-SMO254	M36	1 3/8"	37,4	55	5,8	25	5,5
NL-39-SS-SMO254	M39	1 1/2"	40,4	58,5	5,8	25	6,74

### Tűrések:

NL-3-SS-SMO254 - NL-8-SS-SMO254	d ±0,1mm
NL-10-SS-SMO254 - NL-39-SS-SMO254	d ±0,2mm
NL-3-SS-SMO254 - NL-24-SS-SMO254	D ±0,2mm
NL-27-SS-SMO254 - NL-39-SS-SMO254	D ±0,3mm
NL-3-SS-SMO254 - NL-39-SS-SMO254	T ±0,25mm

### Meghúzási nyomatékok

Molykote® 1000 pasztával kent rozsdamentes acél csavarral szerelt Nord-Lock 254 SMO® alátétpár esetén

Alátét	Csavar méret	Menet emelkedés [mm]	A4-70, Cu/C paszta GF=65% μh=0,13 μh=0,13		A4-80, Cu/C paszta GF=65% μh=0,13 μh=0,13	
			Nyomaték [Nm]	Szorító erő [kN]	Nyomaték [Nm]	Szorító erő [kN]
NL-3-SS-SMO254	M3	0,5	0,8	1,5	1,1	2
NL-4-SS-SMO254	M4	0,7	1,8	2,6	2,4	3,4
NL-5-SS-SMO254	M5	0,8	3,6	4,1	4,8	5,5
NL-6-SS-SMO254	M6	1	6,3	5,9	8,4	7,8
NL-8-SS-SMO254	M8	1,25	15	11	20	14
NL-10-SS-SMO254	M10	1,5	30	17	39	23
NL-12-SS-SMO254	M12	1,75	51	25	68	33
NL-14-SS-SMO254	M14	2	81	34	108	45
NL-16-SS-SMO254	M16	2	124	46	165	61
NL-18-SS-SMO254	M18	2,5	173	56	231	75
NL-20-SS-SMO254	M20	2,5	242	72	323	95
NL-22-SS-SMO254	M22	2,5	330	89	440	118
NL-24-SS-SMO254	M24	3	418	103	557	137
NL-27-SS-SMO254	M27	3	609	134	812	179
NL-30-SS-SMO254	M30	3,5	831	164	1108	219
NL-36-SS-SMO254	M36	4	1444	239	1925	319

Cu/C paszta = Réz/grafit szilárd kenőpaszta (Molykote® 1000)

GF = százalékos érték a folyáshatárhoz képest

μh = súrlódási együttható a menetekon

μh = súrlódási együttható a fej alatt

1N = 0,225 lb

1Nm = 0,738 ft-lb

A menetek súrlódási együtthatója tesztek során igazolt elvi érték. A fej alatti súrlódási együttható teszten mért érték. Egyéb csavarminőség esetén ajánlott nyomatékokról érdeklődjön kollégáinknál.

# Nord-Lock X-szériájú acél alátétpár

EN 1.7225 vagy ekvivalens alapanyag, Delta Protekt® bevonat, teljesen átedzett

A Nord-Lock X-széria ötvözi a klasszikus Nord-Lock alátétpár és a tányérrugó előnyeit. Az alátétpár kialakítása enyhén kúpos, így kompenzálni tudja a csavarkötéssel összefogott anyagok relaxációjából, hőtágulásából vagy durva felületeinek összesimulásából adódó enyhe méretcsökkenés okozta szorítóerő változást. Megoldást kínál egyes tömítéssel összefogott felületek vibrációja esetén is.

## Méretválaszték

Cikkszám	Menet		Belső Ø	Külső Ø	Vastagság	Csomag egység	Súly
	Metrikus	UNC	d [mm]	D [mm]	T [mm]	[pár]	kg/100pár
NLX-6-DP	M6		6,3	10,8	1,8	200	0,07
NLX-6-SP-DP	M6		6,3	13,5	2,2	200	0,16
NLX-8-DP	M8	5/16"	8,4	13,5	2,3	200	0,14
NLX-8-SP-DP	M8	5/16"	8,4	16,6	2,3	200	0,25
NLX-3/8"-DP		3/8"	10,5	16,6	2,7	200	0,26
NLX-10-DP	M10		10,5	16,6	3	200	0,27
NLX-10-SP-DP	M10		10,5	21	3,5	200	0,62
NLX-12-DP	M12		12,5	19,5	3,5	200	0,43
NLX-12-SP-DP	M12		12,5	25,4	4,2	100	1,13
NLX-1/2"-DP		1/2"	13,2	19,5	3,6	200	0,42
NLX-14-DP	M14	9/16"	14,6	23	4,1	100	0,7
NLX-16-DP	M16	5/8"	16,6	25,4	4,8	100	0,98
NLX-16-SP-DP	M16	5/8"	16,6	30,7	4,8	100	1,78
NLX-3/4"-DP		3/4"	19,8	30,7	5,7	100	1,76
NLX-20-DP	M20		20,7	30,7	6,1	100	1,70

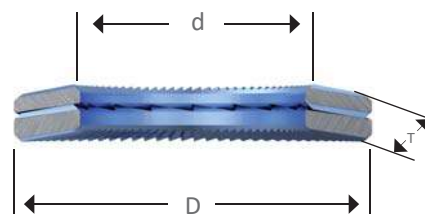


NLX-6-DP - NLX-20-DP  
d ±0,2mm

NLX-6-DP - NLX-16-SP-DP  
T +0/-0,4mm

NLX-6-DP - NLX-20-DP  
D ±0,2mm

NLX-3/4"-DP - NLX-20-DP  
T +0/-0,5mm



## Meghúzási nyomatok

### 8.8 minőségű horganyzott acél csavarral szerelt acél Nord-Lock X- szériájú alátétpár

Alátét	Csavar méret	Menet emelkedés [mm]	Olaj, GF=75% μh=0,10 μh=0,16		Cu/C paszta, GF=75% μh=0,11 μh=0,16		Száras, GF=62% μh=0,15 μh=0,18	
			Nyomaték [Nm]	Szorító erő [kN]	Nyomaték [Nm]	Szorító erő [kN]	Nyomaték [Nm]	Szorító erő [kN]
NLX-6-DP	M6	1	13	9,7	12	9,7	12	8
NLX-8-DP	M8	1,25	32	18	29	18	29	15
NLX-10-DP	M10	1,5	62	28	57	28	56	23
NLX-12-DP	M12	1,75	107	40	99	40	97	33
NLX-16-DP	M16	2	260	75	240	75	237	62
NLX-20-DP	M20	2,5	510	118	470	118	464	97

Cu/C paszta = Réz/grafit szilárd kenő-paszta (Molykote® 1000)

Olaj = WD40

GF = folyáshatárhoz képesti arány

μh = súrlódási együttható a menetekben

μh = súrlódási együttható a fej alatt

1N = 0,225 lb

1Nm = 0,738 ft-lb

A menetek súrlódási együtthatója tesztek során igazolt elvi érték. A fej alatti súrlódási együttható teszten mért érték.

### 10.9 minőségű bevonat nélküli acél csavarral szerelt acél Nord-Lock X- szériájú alátétpár

Alátét	Csavar méret	Menet emelkedés [mm]	Olaj, GF=75% μh=0,10 μh=0,16		Cu/C paszta, GF=75% μh=0,11 μh=0,16	
			Nyomaték [Nm]	Szorító erő [kN]	Nyomaték [Nm]	Szorító erő [kN]
NLX-6-DP	M6	1	15,5	12,9	15,5	13,6
NLX-8-DP	M8	1,25	37	23	37	25
NLX-10-DP	M10	1,5	73	37	73	39
NLX-12-DP	M12	1,75	126	54	126	57
NLX-16-DP	M16	2	307	100	306	106
NLX-20-DP	M20	2,5	602	156	600	165

### 12.9 minőségű bevonat nélküli acél csavarral szerelt acél Nord-Lock X- szériájú alátétpár

Alátét	Csavar méret	Menet emelkedés [mm]	Olaj, GF=75% μh=0,10 μh=0,16		Cu/C paszta, GF=75% μh=0,11 μh=0,16	
			Nyomaték [Nm]	Szorító erő [kN]	Nyomaték [Nm]	Szorító erő [kN]
NLX 6-DP	M6	1	17,4	15,4	18	16,3
NLX 8-DP	M8	1,25	42	28	43	30
NLX 10-DP	M10	1,5	82	44	85	47
NLX 12-DP	M12	1,75	142	65	146	68
NLX 16-DP	M16	2	345	120	355	127
NLX 20-DP	M20	2,5	676	188	696	198

## SC - Biztosító alátétpár HV/HR kötőelemekhez, acél Delta-protekt bevonattal

A Nord-Lock acélszerkezet (SC) alátéteket úgy tervezték, hogy mind a HV, mind a HR csavarokhoz és anyákhoz illeszkedjenek, és közvetlenül helyettesítsék a normál sima alátéteket (EN 14399-6).

A csavar és az alátét közötti optimális érintkező felület biztosítása érdekében minden SC-alátétpár belső átmérőjén letörést alakítottak ki, mely az egyes párok mindkét oldalán megtalálható, így kiküszöbölve az alátét helytelen beszerelésének kockázatát.

Cikkszám	Menet	Belső Ø	Külső Ø	Vastagság	Letörés	Letörés	Csomag egység	Súly
	Metrikus	d [mm]	D [mm]	T [mm]	mm	szög	[pár]	kg/100pár
NL-12-SC	M12	13	23,7	4,6	1,2	50	100	1,0
NL-16-SC	M16	17	29,7	4,6	1,2	50	100	1,5
NL-20-SC	M20	21,4	36,7	4,6	1,6	50	100	2,3
NL-22-SC	M22	23,4	38,7	4,6	1,6	50	50	2,4
NL-24-SC	M24	25,3	43,7	4,6	1,6	50	50	3,2
NL-27-SC	M27	28,4	49,5	5,8	1,8	52,5	25	5,6
NL-30-SC	M30	31,4	55,4	5,8	1,8	52,5	25	6,9
NL-36-SC	M36	37,4	65,4	6	1,6	60	25	11



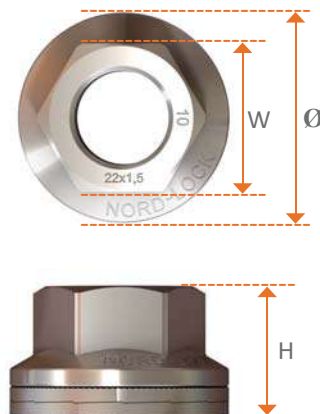
### Felhasználás

A Nord-Lock SC alátétpárokat az építő- és hídépítő iparban széles körben alkalmazzák. A felhasználási területek között van az acélvázás építkezés, az acélmegmunkálás/speciális acélmegmunkálás, a hídépítés, a futószalag-technológia, az erőműépítés, a repülőtérfelépítés, az ideiglenes célra épített szerkezetek építése, a daruk és darusínek.

## Nord-Lock kerékanya

Magas minőségű acélból gyártott, Nord-Lock önbiztosító alátétpárral egybeépített kerékanya, amely ötvözi a funkciót a Nord-Lock csavarbiztosítási rendszer előnyeivel. Kifejezetten buszok és tehergépjárművek sík oldalfelületű felnival rendelkező kerekeinek rögzítésére lett kifejlesztve. Használatával elkerülhető a rossz minőségű vagy jégbordás úttest okozta vibráció eredményezte kerék-lazulás.

Cikkszám	Laptáv	Átnérő	Magasság	Meghúzási nyomaték	Szorítóerő
	W [mm]	Ø [mm]	H [mm]	Nm	KN
WNL-M16x1,5	24	34,5	23	280	100
WNL-M18x1,5	27	40	24	400	130
WNL-M20x1,5	30	45	26	55	160
WNL-M22x1,5	32	46	27	650	180
WNL-M24x1,5	32	46	27	650	170
WNL-7/8-11	36	48	33	980	240



### Tesztek

A Nord-Lock kerékanya a DIN 65151 szerinti Junker-féle laboratóriumi teszt mellett, aszfaltúton és terepen végzett extrém használati szimuláción is bizonyította tökéletes csavarbiztosítási funkcióját.

### Minőség

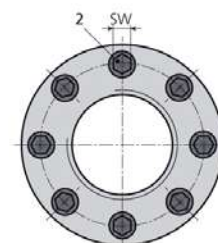
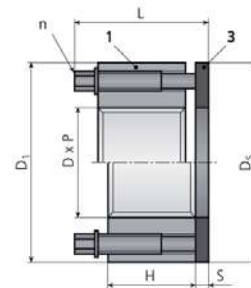
Minden Nord-Lock termék, így a kerékanya is, a követhetőség érdekében gyártási számmal van ellátva és természetesen megfelel a 2000/53/EC ELV és a 2002/95/EC RoHS Európai Uniói direktívák előírásainak.

A Superbolt egy egyszerű, pontos és költséghatékony innovatív termék közepes és nagyméretű csavarkötések számára, amely használata kézi szerelést enged meg akár M160 menetméret esetén is.



### Működése a terheléelosztás elvén alapul:

1. A kötésben lévő szorítóerő megoszlik a kis átmérőjű feszítőcsavarokon, melyek méretükből adódóan kis sűrűdással rendelkeznek, lehetővé téve a kézi meghúzást.
2. A feszítőcsavarokat és a fő csavarelemet a test kapcsolja össze.
3. Az edzett alátétnek feszülnek a feszítőcsavarok, ez adja át az erőt a rögzített alkatrésznek és egyben védi annak felületét.
4. A feszítőcsavarok által létrehozott összesített szorítóerő és a fő csavarelem feje közötti reakciós erő határozottan tartja az összefogott alkatrészelemeket.
5. Az előzővel megegyező erő keletkezik fő csavarelem szárában is, ami megegyezik a feszítőcsavarok száraiban ébredő egyenkénti erők összegével.



## MT típusú feszítőanya, sztenderd kivitel

Metrikus	Méret				Anyatest		Feszítő-csavar		Edzett alátét		Teljes magasság	Súly	Névleges előfeszítés*	Névleges meghúzási nyomaték*	Maximális előfeszítési tartomány*
	Menet	Rendelkezésre álló menetemelkedés			1	2	3	3							
Cikkszám	D mm	P <sub>1</sub>	P <sub>2</sub>	P <sub>3</sub>	D <sub>1</sub> mm	H mm	n db	SW mm	D <sub>s</sub> mm	S mm	L mm	kg	F kN	M Nm	kN
MT-M16x.../W	M16	2	1,5	1	34	16	4	5	32	3	33	0,11	73	14	94
MT-M20x.../W	M20	2,5	1,5	1	38	16	6	5	38	4	34	0,14	110	14	140
MT-M22x.../W	M22	2,5	1,5	1	41	16	6	5	41	4	34	0,16	110	14	140
MT-M24x.../W	M24	3	2	1,5	44	16	8	5	43	4	34	0,19	145	14	185
MT-M27x.../W	M27	3	2	1,5	50	24	6	6	50	5	45	0,35	215	36	285
MT-M30x.../W	M30	3,5	2	1,5	53	24	6	6	53	5	45	0,37	215	36	285
MT-M33x.../W	M33	3,5	2	1,5	59	24	8	6	59	5	45	0,48	285	36	380
MT-M36x.../W	M36	4	3	1,5	66	32	6	8	66	5	57	0,76	345	72	460
MT-M39x.../W	M39	4	3	1,5	70	32	8	8	70	5	57	0,9	455	72	610
MT-M42x.../W	M42	4,5	3	1,5	75	32	8	8	73	5	57	1,01	455	72	610
MT-M45x.../W	M45	4,5	3	1,5	83	38	8	10	81	6	68	1,48	700	131	935
MT-M48x.../W	M48	5	3	1,5	85	38	8	10	85	6	68	1,5	700	131	935
MT-M52x.../W	M52	5	3	2	94	38	8	10	89	6	68	1,8	700	131	935
MT-M56x.../W	M56	5,5	4	2	100	38	8	10	95	6	68	2	700	131	935
MT-M60x.../W	M60	5,5	4	2	107	38	10	10	100	6	68	2,3	875	131	1170
MT-M64x.../W	M64	6	4	2	113	53	8	14	112	8	92	3,65	1270	315	1690
MT-M68x.../W	M68	6	4	2	117	53	8	14	117	8	92	3,85	1270	315	1690
MT-M72x.../W	M72	6	4	2	120	56	8	14	120	8	92	4	1270	315	1690
MT-M76x.../W	M76	6	4	2	132	56	12	14	127	8	92	5,1	1900	315	2530
MT-M80x.../W	M80	6	4	2	132	56	12	14	127	8	92	4,8	1900	315	2530
MT-M85x.../W	M85	6	4	2	137	56	12	14	137	8	92	5,1	1900	315	2530
MT-M90x.../W	M90	6	4	2	145	59	16	14	140	8	99	6	2530	315	3380
MT-M100x.../W	M100	6	4	2	164	61	16	14	152	8	99	7,8	2530	315	3380
MT-M110x.../W	M110	6	4	2	177	79	12	17	172	10	125	11,4	3150	645	4200
MT-M120x.../W	M120	6	4	2	189	81	16	17	179	10	125	13	4200	645	5600
MT-M125x.../W	M125	6	4	2	194	81	16	17	190	10	125	13,5	4200	645	5600
MT-M130x.../W	M130	6	4	2	205	94	18	17	202	10	140	17,5	4700	645	6300
MT-M140x.../W	M140	6	4	2	215	94	20	17	215	10	140	18,7	5250	645	7000
MT-M150x.../W	M150	6	4	2	225	94	20	17	225	12	142	20	5250	645	7000
MT-M160x.../W	M160	6	4	-	234	107	24	17	234	12	162	24,1	6300	645	8400

## CY típusú feszítőanya, nagy szilárdságú

Metrikus	Méret				Anyatest		Feszítőcsavar		Edzett alátét			Teljes magasság	Súly	Névleges előfeszítés*	Névleges meghúzási nyomaték*	Maximális előfeszítési tartomány*
	Menet	Rendelkezésre álló menetemelkedés			1		2		3							
Cikkszám	D mm	P <sub>1</sub>	P <sub>2</sub>	P <sub>3</sub>	D <sub>1</sub> mm	H mm	n db	SW mm	D <sub>s</sub> mm	S mm	L mm	kg	F kN	M Nm	kN	
CY-M16x.../W	M16	2	1,5	1	34	16	6	5	32	3	33	0,12	110	14	140	
CY-M20x.../W	M20	2,5	1,5	1	38	17	8	5	38	4	34	0,15	145	14	185	
CY-M22x.../W	M22	2,5	1,5	1	41	17	8	5	41	4	34	0,17	145	14	185	
CY-M24x.../W	M24	3	2	1,5	47	24	6	6	47	4	44	0,3	215	36	285	
CY-M27x.../W	M27	3	2	1,5	51	24	8	6	50	5	45	0,37	285	36	380	
CY-M30x.../W	M30	3,5	2	1,5	54	24	8	6	53	5	45	0,38	285	36	380	
CY-M33x.../W	M33	3,5	2	1,5	62	32	6	8	61	5	57	0,7	345	72	460	
CY-M36x.../W	M36	4	3	1,5	66	32	8	8	66	5	57	0,79	455	72	610	
CY-M39x.../W	M39	4	3	1,5	72	32	10	8	70	5	57	0,97	570	72	760	
CY-M42x.../W	M42	4,5	3	1,5	76	32	12	8	73	5	57	1,1	685	72	915	
CY-M45x.../W	M45	4,5	3	1,5	81	38	8	10	80	6	68	1,4	700	131	935	
CY-M48x.../W	M48	5	3	1,5	85	38	10	10	85	6	68	1,54	875	131	1170	
CY-M52x.../W	M52	5	3	2	94	38	12	10	90	6	68	1,8	1050	131	1400	
CY-M56x.../W	M56	5,5	4	2	98	38	12	10	94	6	68	1,93	1050	131	1400	
CY-M60x.../W	M60	5,5	4	2	107	59	8	14	106	8	99	3,7	1270	315	1690	
CY-M64x.../W	M64	6	4	2	113	59	10	14	112	8	99	4,1	1580	315	2100	
CY-M68x.../W	M68	6	4	2	117	59	12	14	117	8	99	4,3	1900	315	2530	
CY-M72x.../W	M72	6	4	2	121	59	12	14	120	8	99	4,5	1900	315	2530	
CY-M76x.../W	M76	6	4	2	132	61	16	14	127	8	99	5,6	2530	315	3380	
CY-M80x.../W	M80	6	4	2	133	61	16	14	127	8	99	5,4	2530	315	3380	
CY-M85x.../W	M85	6	4	2	139	61	16	14	137	8	99	5,8	2530	315	3380	
CY-M90x.../W	M90	6	4	2	145	61	16	14	140	8	99	6,3	2530	315	3380	
CY-M100x.../W	M100	6	4	2	157	61	16	14	152	8	99	7	2530	315	3380	
CY-M110x.../W	M110	6	4	2	177	61	20	14	163	8	99	9	3150	315	4200	
CY-M120x.../W	M120	6	4	2	189	81	18	17	179	10	125	13,1	4700	645	6300	
CY-M125x.../W	M125	6	4	2	194	81	18	17	190	10	125	13,7	4700	645	6300	
CY-M130x.../W	M130	6	4	2	205	94	20	17	202	10	140	17,6	5250	645	7000	
CY-M140x.../W	M140	6	4	2	215	94	22	17	215	10	140	18,89	5750	645	7700	
CY-M150x.../W	M150	6	4	2	225	94	22	17	225	12	142	20,1	5750	645	7700	
CY-M160x.../W	M160	6	4	-	226	107	24	17	220	10	160	20,8	6300	645	8400	

## 650 típusú feszítőanya, közepes hőmérséklet tartományba

Metrikus	Méret				Anyatest		Feszítőcsavar		Edzett alátét			Teljes magasság	Súly	Névleges előfeszítés*	Névleges meghúzási nyomaték*
	Menet	Rendelkezésre álló menetemelkedés			1		2		3						
Cikkszám	D mm	P <sub>1</sub>	P <sub>2</sub>	P <sub>3</sub>	D <sub>1</sub> mm	H mm	n db	SW mm	D <sub>s</sub> mm	S mm	L mm	kg	F kN	M Nm	
H650-M20x.../W	M20	2,5	1,5	1	38	16	6	5	38	4	34	0,14	75	10	
H650-M22x.../W	M22	2,5	1,5	1	41	16	6	5	41	4	34	0,16	94	12	
H650-M24x.../W	M24	3	2	1,5	44	16	8	5	43	4	34	0,19	110	11	
H650-M27x.../W	M27	3	2	1,5	50	24	6	6	50	5	45	0,35	140	24	
H650-M30x.../W	M30	3,5	2	1,5	53	24	6	6	53	5	45	0,37	175	30	
H650-M33x.../W	M33	3,5	2	1,5	59	24	8	6	59	5	45	0,48	215	27	
H650-M36x.../W	M36	4	3	1,5	66	32	6	8	66	5	57	0,76	255	53	
H650-M39x.../W	M39	4	3	1,5	70	32	8	8	70	5	57	0,9	300	47	
H650-M42x.../W	M42	4,5	3	1,5	75	32	8	8	73	5	57	1,01	350	55	

## 650 típusú feszítőanya, közepes hőmérséklet tartományba

Metrikus	Méret				Anyatest		Feszítőcsavar		Edzett alátét		Teljes magasság	Súly	Névleges előfeszítés*	Névleges meghúzási nyomaték*
	Menet	Rendelkezésre álló menetemelkedés			1		2		3					
Cikkszám	D mm	P <sub>1</sub>	P <sub>2</sub>	P <sub>3</sub>	D <sub>1</sub> mm	H mm	n db	SW mm	D <sub>s</sub> mm	S mm	L mm	kg	F kN	M Nm
H650-M45x.../W	M45	4,5	3	1,5	83	38	8	10	81	6	68	1,48	405	75
H650-M48x.../W	M48	5	3	1,5	85	38	8	10	85	6	68	1,5	455	85
H650-M52x.../W	M52	5	3	2	94	38	8	10	89	6	68	1,8	540	100
H650-M56x.../W	M56	5,5	4	2	100	38	8	10	95	6	68	2	630	120
H650-M60x.../W	M60	5,5	4	2	107	38	10	10	100	6	68	2,3	740	110
H650-M64x.../W	M64	6	4	2	113	53	8	14	112	8	92	3,65	830	205
H650-M72x.../W	M72	6	4	2	120	56	8	14	120	8	92	4	1070	265
H650-M76x.../W	M76	6	4	2	132	56	12	14	127	8	92	5,1	1200	200
H650-M80x.../W	M80	6	4	2	132	56	12	14	127	8	92	4,8	1330	220
H650-M90x.../W	M90	6	4	2	145	59	16	14	140	8	99	6	1730	215
H650-M100x.../W	M100	6	4	2	164	61	16	14	152	8	99	7,8	2170	270
H650-M110x.../W	M110	6	4	2	177	79	12	17	172	10	125	11,4	2650	550
H650-M120x.../W	M120	6	4	2	189	81	16	17	179	10	125	13	3210	500
H650-M125x.../W	M125	6	4	2	194	81	16	17	190	10	125	13,5	3470	540

## H650T típusú feszítőanya, közepes hőmérséklet tartományba, magasított kivitel

Metrikus	Méret				Anyatest		Feszítőcsavar		Edzett alátét		Teljes magasság	Súly	Névleges előfeszítés*	Névleges meghúzási nyomaték*
	Menet	Rendelkezésre álló menetemelkedés			1		2		3					
Cikkszám	D mm	P <sub>1</sub>	P <sub>2</sub>	P <sub>3</sub>	D <sub>1</sub> mm	H mm	n db	SW mm	D <sub>s</sub> mm	S mm	L mm	kg	F kN	M Nm
H650T-M24x.../W	M24	3	2	1,5	41	28	8	5	40	3	43	0,2	110	11
H650T-M27x.../W	M27	3	2	1,5	43	28	10	5	43	3	43	0,25	140	11
H650T-M30x.../W	M30	3,5	2	1,5	46	28	12	5	46	3	43	0,25	175	11
H650T-M33x.../W	M33	3,5	2	1,5	49	28	14	5	49	3	43	0,3	215	12
H650T-M36x.../W	M36	4	3	1,5	53	28	16	5	53	6	46	0,35	255	12
H650T-M39x.../W	M39	4	3	1,5	61	38	10	6	61	4	57	0,6	300	30
H650T-M42x.../W	M42	4,5	3	1,5	64	38	12	6	64	4	57	0,65	350	30
H650T-M45x.../W	M45	4,5	3	1,5	67	38	14	6	67	6	59	0,75	405	29
H650T-M48x.../W	M48	5	3	1,5	72	38	14	6	70	10	63	0,9	455	33
H650T-M52x.../W	M52	5	3	2	79	46	12	8	78	5	69	1,25	540	56
H650T-M56x.../W	M56	5,5	4	2	84	46	14	8	82	10	74	1,45	630	57
H650T-M60x.../W	M60	5,5	4	2	90	46	16	8	86	14	78	1,75	740	58
H650T-M64x.../W	M64	6	4	2	96	62	12	10	96	18	102	2,75	830	105
H650T-M72x.../W	M72	6	4	2	106	62	16	10	105	6	90	2,8	1070	100
H650T-M76x.../W	M76	6	4	2	114	62	16	10	112	12	96	3,5	1200	110
H650T-M80x.../W	M80	6	4	2	118	62	18	10	112	15	99	3,7	1330	110
H650T-M90x.../W	M90	6	4	2	135	80	14	14	135	9	117	6,1	1730	245
H650T-M100x.../W	M100	6	4	2	149	80	16	14	144	19	127	7,85	2170	270

\* A megadott előfeszítési erő és meghúzási nyomaték értékek tájékoztató jellegűek. Az alkalmazott előfeszítési erő valamint az üzemszerű csavarterhelés nem haladhatja meg a csavar vagy csap előírt maximális terhelési értékeit.

## SB8 típusú feszítőcsavar, sztenderd kivitel

Metrikus	Méret				Csavar test		Feszítő-csavar		Edzett alátét		Teljes magasság	Névleges előfeszítés*	Névleges meghúzási nyomaték*	Maximális előfeszítési tartomány*
	Menet	Rendelkezésre álló menetemelkedés			1		2		3					
Cikkszám	D mm	P <sub>1</sub>	P <sub>2</sub>	P <sub>3</sub>	D <sub>1</sub> mm	H mm	n db	SW mm	D <sub>s</sub> mm	S mm	L mm	F kN	M Nm	kN
SB8-M16x...x.../W	M16	2	1,5	1	31	18	4	5	30	3	32	73	14	94
SB8-M20x...x.../W	M20	2,5	1,5	1	35	18	6	5	35	4	33	109	14	140
SB8-M24x...x.../W	M24	3	2	1,5	41	18	8	5	41	4	33	146	14	187
SB8-M27x...x.../W	M27	3	2	1,5	45	23	6	6	45	5	45	190	32	250
SB8-M30x...x.../W	M30	3,5	2	1,5	50	23	6	6	50	5	45	214	36	286
SB8-M33x...x.../W	M33	3,5	2	1,5	57	28	6	8	57	5	52	285	60	380
SB8-M36x...x.../W	M36	4	3	1,5	60	28	6	8	60	5	52	333	70	443
SB8-M39x...x.../W	M39	4	3	1,5	63	28	8	8	63	5	52	406	64	540
SB8-M42x...x.../W	M42	4,5	3	1,5	66	28	8	8	66	5	52	457	72	610
SB8-M45x...x.../W	M45	4,5	3	1,5	75	37	8	10	75	6	64	535	100	720
SB8-M48x...x.../W	M48	5	3	1,5	78	37	8	10	78	6	64	605	113	800
SB8-M52x...x.../W	M52	5	3	2	82	37	10	10	82	6	64	735	110	970
SB8-M56x...x.../W	M56	5,5	4	2	86	37	10	10	86	6	64	835	125	1120
SB8-M60x...x.../W	M60	5,5	4	2	90	37	12	10	90	6	64	985	123	1310
SB8-M64x...x.../W	M64	6	4	2	103	46	8	14	103	8	83	950	235	1270
SB8-M68x...x.../W	M68	6	4	2	107	46	8	14	107	8	83	1090	270	1450
SB8-M72x...x.../W	M72	6	4	2	111	46	10	14	111	8	83	1230	245	1640
SB8-M76x...x.../W	M76	6	4	2	116	46	12	14	116	8	83	1390	230	1870
SB8-M80x...x.../W	M80	6	4	2	120	56	12	14	120	8	92	1570	260	2080
SB8-M90x...x.../W	M90	6	4	2	130	56	16	14	130	8	92	2010	250	2700
SB8-M100x...x.../W	M100	6	4	2	148	60	12	17	148	10	99	2540	520	3370
SB8-M110x...x.../W	M110	6	4	2	158	60	14	17	158	10	99	2850	500	3750
SB8-M120x...x.../W	M120	6	4	2	170	64	16	17	170	10	105	3380	520	4500
SB8-M125x...x.../W	M125	6	4	2	175	64	16	17	175	10	105	3650	560	4880
SB8-M130x...x.../W	M130	6	4	2	180	76	18	17	180	10	118	3950	540	5270
SB8-M140x...x.../W	M140	6	4	2	190	76	20	17	190	10	118	4550	560	6100
SB8-M150x...x.../W	M150	6	4	2	200	76	20	17	200	10	118	4880	600	6500
SB8-M160x...x.../W	M160	6	4	-	210	76	20	17	210	10	118	5280	650	7000

## SB12 típusú feszítőcsavar, nagy szilárdságú

Metrikus	Méret				Csavar test		Feszítő-csavar		Edzett alátét		Teljes magasság	Névleges előfeszítés*	Névleges meghúzási nyomaték*	Maximális előfeszítési tartomány*
	Menet	Rendelkezésre álló menetemelkedés			1		2		3					
Cikkszám	D mm	P <sub>1</sub>	P <sub>2</sub>	P <sub>3</sub>	D <sub>1</sub> mm	H mm	n db	SW mm	D <sub>s</sub> mm	S mm	L mm	F kN	M Nm	kN
SB12-M20x...x.../W	M20	2,5	1,5	1	35	18	8	5	35	4	33	146	14	187
SB12-M24x...x.../W	M24	3	2	1,5	43	24	6	6	43	4	44	202	34	268
SB12-M27x...x.../W	M27	3	2	1,5	47	24	8	6	47	5	45	270	34	357
SB12-M30x...x.../W	M30	3,5	2	1,5	50	24	10	6	50	5	45	317	32	427
SB12-M33x...x.../W	M33	3,5	2	1,5	57	28	8	8	57	5	52	406	64	539
SB12-M36x...x.../W	M36	4	3	1,5	60	28	10	8	60	5	52	480	60	635
SB12-M39x...x.../W	M39	4	3	1,5	63	28	12	8	63	5	52	570	60	760
SB12-M42x...x.../W	M42	4,5	3	1,5	66	28	12	8	66	5	52	645	68	855
SB12-M45x...x.../W	M45	4,5	3	1,5	75	37	10	10	75	6	64	760	114	1020
SB12-M48x...x.../W	M48	5	3	1,5	78	37	10	10	78	6	64	855	128	1140
SB12-M52x...x.../W	M52	5	3	2	82	37	12	10	82	6	64	995	124	1320

## SB12 típusú feszítőcsavar, nagy szilárdságú

Metrikus	Méret				Csavar test		Feszítő-csavar		Edzett alátét		Teljes magasság	Névleges előfeszítés*	Névleges meghúzási nyomaték*	Maximális előfeszítési tartomány*
	Menet	Rendelkezésre álló menetemelkedés			1		2		3					
Cikkszám	D mm	P <sub>1</sub>	P <sub>2</sub>	P <sub>3</sub>	D <sub>1</sub> mm	H mm	n db	SW mm	D <sub>s</sub> mm	S mm	L mm	F kN	M Nm	kN
SB12-M56x...x.../W	M56	5,5	4	2	86	37	12	10	86	6	64	995	124	1320
SB12-M60x...x.../W	M60	5,5	4	2	90	37	14	10	90	6	64	1160	124	1540
SB12-M64x...x.../W	M64	6	4	2	103	46	10	14	103	8	83	1310	260	1740
SB12-M68x...x.../W	M68	6	4	2	107	46	10	14	107	8	83	1480	295	1990
SB12-M72x...x.../W	M72	6	4	2	111	56	12	14	111	8	92	1690	280	2260
SB12-M76x...x.../W	M76	6	4	2	116	56	14	14	116	8	92	1900	270	2540
SB12-M80x...x.../W	M80	6	4	2	120	56	14	14	120	8	92	2110	300	2820
SB12-M90x...x.../W	M90	6	4	2	139	61	12	17	139	10	99	2740	560	3660

## SJ típusú lapos feszítőanya, sztenderd kivitel

Metrikus	Méret				Anyatest		Feszítőcsavar		Edzett alátét		Teljes magasság	Súly	Névleges előfeszítés*	Névleges meghúzási nyomaték*	Maximális előfeszítési tartomány*
	Menet	Rendelkezésre álló menetemelkedés			1		2		3						
Cikkszám	D mm	P <sub>1</sub>	P <sub>2</sub>	P <sub>3</sub>	D <sub>1</sub> mm	H mm	n db	SW mm	D <sub>s</sub> mm	S mm	L mm	kg	F kN	M Nm	kN
SJ-M20x.../W	M20	2,5	1,5	1	43	15	6	4	43	4	19	0,15	67	11	91
SJ-M22x.../W	M22	2,5	1,5	1	47	16	8	4	45	5	21	0,2	81	10	105
SJ-M24x.../W	M24	3	2	1,5	50	16	8	4	48	5	21	0,2	89	11	120
SJ-M27x.../W	M27	3	2	1,5	53	16	10	4	50	5	21	0,25	100	10	130
SJ-M30x.../W	M30	3,5	2	1,5	60	21	8	5	59	5	26	0,4	135	21	180
SJ-M33x.../W	M33	3,5	2	1,5	63	22	10	5	63	5	27	0,4	155	19	200
SJ-M36x.../W	M36	4	3	1,5	69	28	8	6	69	5	33	0,65	190	35	245
SJ-M39x.../W	M39	4	3	1,5	75	28	10	6	75	5	33	0,8	255	38	335
SJ-M42x.../W	M42	4,5	3	1,5	81	28	12	6	78	5	33	0,9	315	39	420
SJ-M45x.../W	M45	4,5	3	1,5	88	28	12	6	81	6	34	1	315	39	420
SJ-M48x.../W	M48	5	3	1,5	101	31	8	8	94	6	37	1,65	380	94	500
SJ-M52x.../W	M52	5	3	2	101	33	8	8	94	6	39	1,65	380	94	500
SJ-M56x.../W	M56	5,5	4	2	113	33	12	12	100	6	39	2,05	570	94	760
SJ-M60x.../W	M60	5,5	4	2	117	33	12	12	106	6	39	2,15	570	94	760
SJ-M64x.../W	M64	6	4	2	119	33	12	12	120	8	41	2,45	570	94	760
SJ-M68x.../W	M68	6	4	2	138	38	12	12	125	8	46	3,6	710	145	950
SJ-M72x.../W	M72	6	4	2	151	38	12	12	125	8	46	4,5	910	185	1200
SJ-M76x.../W	M76	6	4	2	151	38	12	12	138	8	46	4,35	860	175	1130
SJ-M80x.../W	M80	6	4	2	158	38	12	12	145	10	48	4,95	910	195	1200
SJ-M90x.../W	M90	6	4	2	170	51	12	12	160	10	61	7,2	1160	280	1530
SJ-M100x.../W	M100	6	4	2	177	53	12	12	180	10	63	7,75	1160	280	1530
SJ-M110x.../W	M110	6	4	2	190	59	16	16	190	10	69	9,25	1550	280	2040
SJ-M120x.../W	M120	6	4	2	202	59	16	16	202	10	69	10,25	1550	280	2040
SJ-M125x.../W	M125	6	4	2	205	59	16	16	202	10	69	10,25	1550	280	2040
SJ-M130x.../W	M130	6	4	2	210	59	16	16	202	10	69	10,5	1550	280	2040
SJ-M140x.../W	M140	6	4	2	221	59	16	16	215	12	71	11,75	1550	280	2040
SJ-M150x.../W	M150	6	4	2	230	59	16	16	225	12	71	12,25	1550	280	2040
SJ-M160x.../W	M160	6	4	-	240	59	16	16	240	12	71	13,25	1550	280	2040



# GT típusú feszítőanya normál- és nagyszilárdságú

Metrikus és inches	Méret				Anyatest		Feszítőcsavar		Edzett alátét		Teljes magasság	Súly	8.8 csavar folyáshatárának 70%-ka (referencia)*		Maximális előfeszítési tartomány*	
	Menet	Rendelkezésre álló menetemelkedés			1		2		3				Előfeszítés*	Meghúzási nyomaték*		
Cikkszám	D mm	P <sub>1</sub>	P <sub>2</sub>	P <sub>3</sub>	D <sub>1</sub> mm	H mm	n db	SW mm	D <sub>s</sub> mm	S mm	L mm	kg	F kN	M Nm	kN	
GT-M16x.../W	M16	2	1,5	1	37	17	6	5	37	4	34	0,16	70	9	145	
GT-075-.../W	3/4	10	16	—									0,15	100	13	145
GT-M20x.../W	M20	2,5	1,5	1	40	18	8	5	40	4	34	0,19	110	11	190	
GT-M22x.../W	M22	2,5	1,5	1									0,18	135	13	190
GT-087-.../W	7/8	9	14	—									0,18	135	13	190
GT-M24x.../W	M24	3	2	1,5									0,39	160	27	290
GT-100-.../W	1	8	12	14	50	23	6	6	50	5	45	0,38	175	30	290	
GT-M27x.../W	M27	3	2	1,5									0,36	205	35	290
GT-112-.../W	1-1/8	7	8	12									0,43	225	32	340
GT-M30x.../W	M30	3,5	2	1,5	62	28	6	8	62	6	58	0,41	250	36	340	
GT-125-.../W	1-1/4	7	8	12									0,72	285	59	455
GT-M33x.../W	M33	3,5	2	1,5	65	32	7	8	65	6	58	0,83	335	61	535	
GT-137-.../W	1-3/8	6	8	12									0,81	365	66	535
GT-M36x.../W	M36	4	3	1,5									0,97	410	65	610
GT-150-.../W	1-1/2	6	8	12									0,96	435	69	610
GT-M39x.../W	M39	4	3	1,5	71	32	8	8	71	6	58	1,06	485	68	685	
GT-162-.../W	1-5/6	6	8	12									1,05	500	70	685
GT-175-.../W	1-3/4	5	8	12	83	38	7	10	83	8	70	1,58	555	119	820	
GT-M45x.../W	M45	4,5	3	1,5									1,56	585	126	820
GT-187-.../W	1-7/8	6	8	12									1,83	670	126	935
GT-M48x.../W	M48	5	3	1,5									1,82	660	124	935
GT-200-.../W	2	4,5	8	12	91	38	9	10	91	8	70	1,9	730	122	1,05	
GT-M52x.../W	M52	5	3	2									1,86	785	132	1,05
GT-M56x.../W	M56	5,5	4	2	102	50	9	12	102	8	85	2,93	910	177	1,4	
GT-225-.../W	2-1/4	4,5	8	12									2,88	945	184	1,4
GT-M60x.../W	M60	5,5	4	2									2,77	1,06	206	1,4
GT-250-.../W	2-1/2	4	8	12									3,99	1,16	290	1,7
GT-M64x.../W	M64	6	4	2	111	57	8	14	111	10	101	3,96	1,2	299	1,7	
GT-M68x.../W	M68	6	4	2									4,49	1,37	303	1,91
GT-275-.../W	2-3/4	4	8	12	118	57	9	14	118	10	101	4,38	1,44	318	1,91	
GT-M72x.../W	M72	6	4	2									5,13	1,55	309	2,12
GT-M76x.../W	M76	6	4	2									4,86	1,74	347	2,12
GT-300-.../W	3	4	6	8									4,85	1,74	346	2,12
GT-M80x.../W	M80	6	4	2	133	62	13	14	133	10	101	5,87	1,95	299	2,76	
GT-325-.../W	3-1/4	4	6	8									5,68	2,06	317	2,76
GT-M85x.../W	M85	6	4	2	144	72	12	16	144	12	116	8,06	2,22	413	3,33	
GT-350-.../W	3-1/2	4	6	8									7,71	2,42	451	3,33
GT-M90x.../W	M90	6	4	2	151	75	13	16	151	12	116	8,98	2,5	431	3,61	
GT-375-.../W	3-3/4	4	6	8									8,45	2,81	483	3,61
GT-M100x.../W	M100	6	4	2	163	75	15	16	163	12	116	10,07	3,13	467	4,16	
GT-400-.../W	4	4	6	8									9,9	3,22	480	4,16
GTX-425-.../W	4-1/4	4	6	8	178	102	15	17	178	12	161	16,18	3,66	331	5,25	
GTX-M110x.../W	M110	6	4	2									15,86	3,83	347	5,25

## GT típusú feszítőanya normál- és nagyszilárdságú

Metrikus és inches	Méret				Anyatest		Feszítőcsavar		Edzett alátét		Teljes magasság	Súly	8.8 csavar folyáshatárának 70%-ka (referencia)*		Maximális előfeszítési tartomány*
	Menet	Rendelkezésre álló menetemelkedés			1		2		3				Előfeszítés*	Meghúzási nyomaték*	
Cikkszám	D mm	P <sub>1</sub>	P <sub>2</sub>	P <sub>3</sub>	D <sub>1</sub> mm	H mm	n db	SW mm	D <sub>s</sub> mm	S mm	L mm	kg	F kN	M Nm	kN
GTX-450-.../W	4-1/2	4	6	8								19,58	4,13	311	6,3
GTX-M120x.../W	M120	6	4	2	193	102	18	17	193	12	161	18,64	4,6	347	6,3
GTX-475-.../W	4-3/4	4	6	8								18,53	4,63	349	6,3
GTX-M125x.../W	M125	6	4	2	203	114	20	17	203	12	161	22,29	5,01	340	7,01
GTX-500-.../W	5	4	6	8								21,9	5,15	350	7,01
GTX-M130x.../W	M130	6	4	2	211	114	22	17	211	12	161	24,04	5,44	336	7,71
GTX-525-.../W	5-1/4	4	6	8								23,35	5,71	352	7,71
GTX-550-.../W	5-1/2	4	6	8	220	127	18	21	220	16	185	29,17	6,29	572	8,85
GTX-M140x.../W	M140	6	4	2								29,1	6,35	578	8,85
GTX-575-.../W	5-3/4	4	6	8	240	132	20	21	240	16	185	36,87	6,91	565	9,84
GTX-M150x.../W	M150	6	4	2								35,81	7,33	600	9,84
GTX-600-.../W	6	4	6	8	270	132	23	21	270	16	185	49,68	7,55	537	11,31
GTX-M160x.../W	M160	6	4	—								47,51	8,38	597	11,31

## GT típusú feszítőanya rendkívül nagy szilárdságú

Metrikus és inches	Méret				Anyatest		Feszítőcsavar		Edzett alátét		Teljes magasság	Súly	70%-ka a 10.9 csavar folyáshatárának (referencia)*		Maximális előfeszítési tartomány*
	Menet	Rendelkezésre álló menetemelkedés			1		2		3				Előfeszítés*	Meghúzási nyomaték*	
Cikkszám	D mm	P <sub>1</sub>	P <sub>2</sub>	P <sub>3</sub>	D <sub>1</sub> mm	H mm	n db	SW mm	D <sub>s</sub> mm	S mm	L mm	kg	F kN	M Nm	kN
GTS-M16x.../W	M16	2	1,5	1	42	25	4	6	42	5	45	0,32	105	26	195
GTS-075-.../W	3/4	10	16	—								0,3	145	36	195
GTS-M20x.../W	M20	2,5	1,5	1	46	25	6	6	46	5	45	0,36	160	27	290
GTS-M22x.../W	M22	2,5	1,5	1								0,35	200	34	290
GTS-087-.../W	7/8	9	14	—								0,35	200	33	290
GTS-M24x.../W	M24	3	2	1,5	51	25	9	6	51	5	45	0,46	230	26	435
GTS-100-.../W	1	8	12	14								0,46	260	29	435
GTS-M27x.../W	M27	3	2	1,5								0,44	300	34	435
GTS-112-.../W	1-1/8	7	8	12	60	31	7	8	60	6	58	0,75	325	59	535
GTS-M30x.../W	M30	3,5	2	1,5								0,73	370	66	535
GTS-125-.../W	1-1/4	7	8	12	64	32	8	8	64	6	58	0,85	415	65	610
GTS-M33x.../W	M33	3,5	2	1,5								0,83	455	72	610
GTS-137-.../W	1-3/8	6	8	12	68	32	10	8	68	6	58	0,95	495	62	760
GTS-M36x.../W	M36	4	3	1,5								0,93	535	68	760
GTS-150-.../W	1-1/2	6	8	12	75	38	8	10	75	8	70	1,41	600	113	935
GTS-M39x.../W	M39	4	3	1,5								1,39	640	121	935
GTS-162-.../W	1-5/6	6	8	12	79	39	9	10	79	8	70	1,58	715	119	1,05
GTS-M42x.../W	M42	4,5	3	1,5								1,56	735	123	1,05
GTS-175-.../W	1-3/4	5	8	12	83	40	10	10	83	8	70	1,72	815	122	1,17
GTS-M45x.../W	M45	4,5	3	1,5								1,71	860	129	1,17
GTS-187-.../W	1-7/8	6	8	12	90	46	9	12	90	8	85	2,38	985	192	1,4
GTS-M48x.../W	M48	5	3	1,5								2,37	970	189	1,4

## GT típusú feszítőanya rendkívül nagy szilárdságú

Metrikus és inches	Méret			Anyatest	Feszítő-csavar		Edzett alátét		Teljes magasság	Súly	10.9 csavar folyáshatárának 70%-ka (referencia)*		Maximális előfeszítési tartomány*		
	Menet	Rendelkezésre álló menetemelkedés			1	2	3	Előfeszítés*			Meghúzási nyomaték*				
Cikkszám	D mm	P <sub>1</sub>	P <sub>2</sub>	P <sub>3</sub>	D <sub>1</sub> mm	H mm	n db	SW mm	D <sub>s</sub> mm	S mm	L mm	kg	F kN	M Nm	kN
GTS-200-.../W	2	4,5	8	12	95	47	10	12	95	8	85	2,69	1,07	188	1,56
GTS-M52x.../W	M52	5	3	2									2,64	1,16	203
GTS-M56x.../W	M56	5,5	4	2	102	50	12	12	102	8	85	3,08	1,34	195	1,87
GTS-225-.../W	2-1/4	4,5	8	12									3,04	1,39	203
GTS-M60x.../W	M60	5,5	4	2	112	59	11	14	112	10	101	4,53	1,55	282	2,33
GTS-250-.../W	2-1/2	4	8	12									4,35	1,71	310
GTS-M64x.../W	M64	6	4	2	116	59	12	14	116	10	101	4,84	1,76	293	2,55
GTS-M68x.../W	M68	6	4	2									118	61	13
GTS-275-.../W	2-3/4	4	8	12	125	62	14	14	125	10	101	5,62	2,11	301	2,97
GTS-M72x.../W	M72	6	4	2									5,48	2,28	324
GTS-M76x.../W	M76	6	4	2	138	62	16	14	138	10	101	6,9	2,56	319	3,39
GTS-300-.../W	3	4	6	8									6,89	2,55	318
GTS-M80x.../W	M80	6	4	2	140	72	14	16	140	12	116	8,1	2,86	457	3,88
GTS-325-.../W	3-1/4	4	6	8									10,02	3,03	424
GTS-M85x.../W	M85	6	4	2	152	72	16	16	152	12	116	9,81	3,26	455	4,44
GTS-350-.../W	3-1/2	4	6	8									10,94	3,55	468
GTS-M90x.../W	M90	6	4	2	160	75	17	16	160	12	116	10,83	3,68	484	4,72
GTS-375-.../W	3-3/4	4	6	8									12,38	4,12	512
GTS-M100x.../W	M100	6	4	2	186	75	20	16	186	16	120	15,94	4,6	515	5,55
GTS-400-.../W	4	4	6	8									15,75	4,73	529

\* A megadott előfeszítési erő és meghúzási nyomaték értékek tájékoztató jellegűek. Az alkalmazott előfeszítési erő valamint az üzemszerű csavarterhelés nem haladhatja meg a csavar vagy csap előírt maximális terhelési értékeit.

### Típusszám mintapélda:

MT-M39x4/W MT típusú feszítőanya, sztenderd kivitel 4-es menetemelkedéssel

GTS-325-5/W GT típusú feszítőanya, rendkívül nagy szilárdságú kivitel 5-ös menetemelkedéssel

# Termékcsoportok



Mozgató elemek, vázak



Szorító rögzítés



Gépelemek, talpak, hidraulika alkatrészek



Gyorsrögzítés, pozicionálás



Csuklópántok



Fogantyúk



Rugók, gázrugók



Besajtolható rögzítőelemek



Lemez rögzítőelemek



Műanyagok rögzítőelemei



Zárak



Magasság állítás, lineáris mozgás



Csavarbiztosítás



Kábelszerelés alkatrészei



Egyéb elektronikai szerelési eszközök



Távtartók, panelrögzítők



Szegecsek, szegecsnyák és szerszámaik



Vezetősínek



Hegeszthető rögzítőelemek

**BIOTEK**  
RÖGZÍTÉS TECHNIKA

[www.biotek.hu](http://www.biotek.hu)

## Gyártók

Accuride  
Associated Spring  
Elesa+Ganter

Haeger  
Heyco  
Huck

Nord-Lock  
Pem  
Pop

Southco  
Starlock  
Suspa

Tappex  
Tubtara